

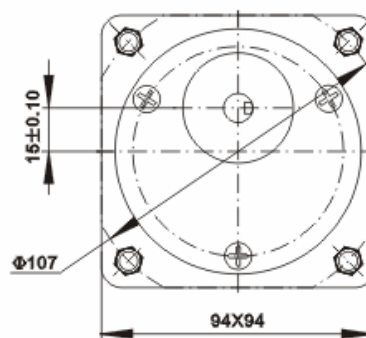
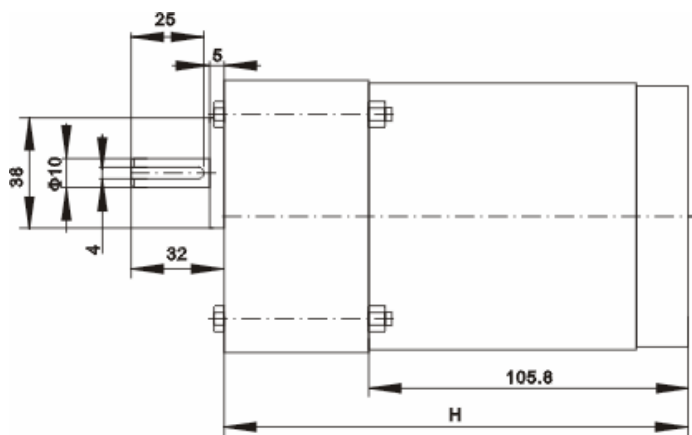
PRODUKTBESKRIVNING

Motorn har dubbelt kullagrade axlar i motor och växellåda och är därmed lämplig för de mest krävande applikationer. Motorn är kompakt och tyst.

Motorn finns med två typer av AC motorer, YY respektive YN. YY är en induktionsmotor lämplig för kontinuerlig drift. YN är en reversibel motor lämplig för intermittent drift i båda riktningar.



TEKNISKA DATA



MOTORDATA

Modell	P(W)	U (VAC)	I (A)	M start (mNm)	M (mNm)	Varvtal (rpm)	Kondensator (uF/VAC)
YY(YN)94-30	30	230	0,4	200	200	1300	3/450

TILLÅTEN LAST

Rpm	120	30	10
Reduktion	12,5	50	150
Moment (30W) Nm	2,5	8	8